

Línea OKC

OKC 41



Regulador Digital Panelable



Regulador digital panelable de 4 etapas.



Regulación por capacidad / rotación.



Frontal grado de protección IP65.



Para centrales, condensadoras y ventiladores.



Gestión de compresores.



Conexión a llave de programación KEY USB.



Display rojo de 4 dígitos. Punto decimal.



Gestión de ventiladores.



Salida auxiliar VDC para sondas de presión.(Sólo OKC 41-MA)

MODELO	ENTRADAS	RANGO	SALIDAS	ALIMENTACIÓN	MEDIDAS (mm)	REF.
OKC 41-0	1 Sonda	NTC: -50.0/+110 °C PTC: -50.0/+150 °C	4	12 Vac/dc	78x35x64	F000017
OKC 41-MA	1 0...20 mA 4...20 mA	1999/+9999				F000019

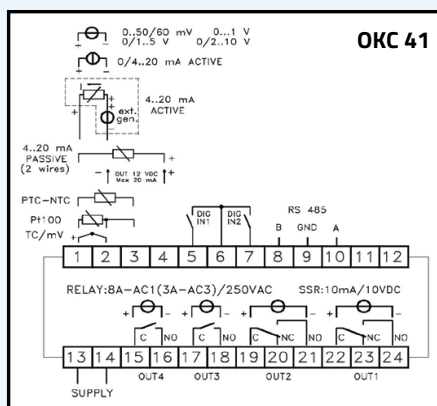
Opciones

-RS	Salida de comunicación RS485.	Consultar
-----	-------------------------------	-----------

Accesorios

TF 3	Transformador Aislado. Entrada 230Vac. Salida 12Vac (3VA). con Pestañas sujeción a Panel o cuadro.	X000338
KEY USB (+ Osaka SetUP)	Llave (Interfaz) para la Programación. Permite copiar y pegar parámetros de equipo a equipo y conexión con OSAKA SetUP. Incluye Transformador para conectar a 230 V y Osaka SetUP.	X000312
KEY TTL-RS	Adaptador / Convertidor de comunicación: De TTL a MODBUS RS485.	M001697
KEY IP (Cable conector incluido)	Adaptador / Convertidor de comunicación. De TTL a MODBUS R+U sobre TCP/IP.	K001939

Esquemas de conexión



Línea OKC

OKC 41-0-RS | OKC 41-MA-RS



Regulador Digital Panelable

- Regulador digital panelable de 4 etapas.
- Regulación por capacidad / rotación.
- Frontal grado de protección IP65.
- Para centrales, condensadoras y ventiladores.
- Gestión de compresores.
- Conexión a llave de programación KEY USB.
- Display rojo de 4 dígitos. Punto decimal.
- Gestión de ventiladores.
- Salida auxiliar VDC para sondas de presión.. (Sólo / Only en OKC 41-MA)
- Salida de comunicación RS485.
- Compatible con: Maxserver, Comunicator, Scada Data.Pro y otros sistemas de comunicación RS485.

MODELO	ENTRADAS	RANGO	SALIDAS	ALIMENTACIÓN	MEDIDAS (mm)	REF.
OKC 41-0-RSI	1 Sonda	NTC: -50.0/+110 °C PTC: -50.0/+150 °C	4	12 Vac/dc	78x35x64	F000018
OKC 41-MA-RSI	1 0...20 mA 4...20 mA	-1999/+9999				F000020

Opciones

-RS	Salida de comunicación RS485.
-----	-------------------------------

Accesorios

TF 3	Transformador Aislado. Entrada 230Vac. Salida 12Vac (3VA). con Pestañas sujeción a Panel o cuadro.	X000338
KEY USB (+ Osaka SetUP)	Llave (Interfaz) para la Programación. Permite copiar y pegar parámetros de equipo a equipo y conexión con OSAKA SetUP. Incluye Transformador para conectar a 230 V y Osaka SetUP.	X000312
KEY TTL-RS	Adaptador / Convertidor de comunicación: De TTL a MODBUS RS485.	M001697
KEY IP (Cable conector incluido)	Adaptador / Convertidor de comunicación. De TTL a MODBUS R+U sobre TCP/IP.	K001939

Esquemas de conexión

